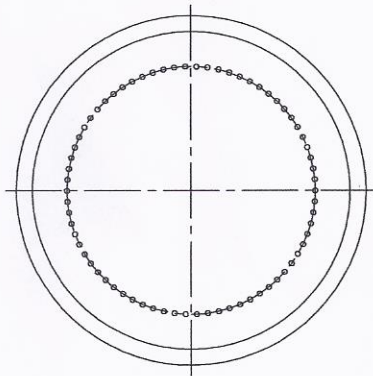
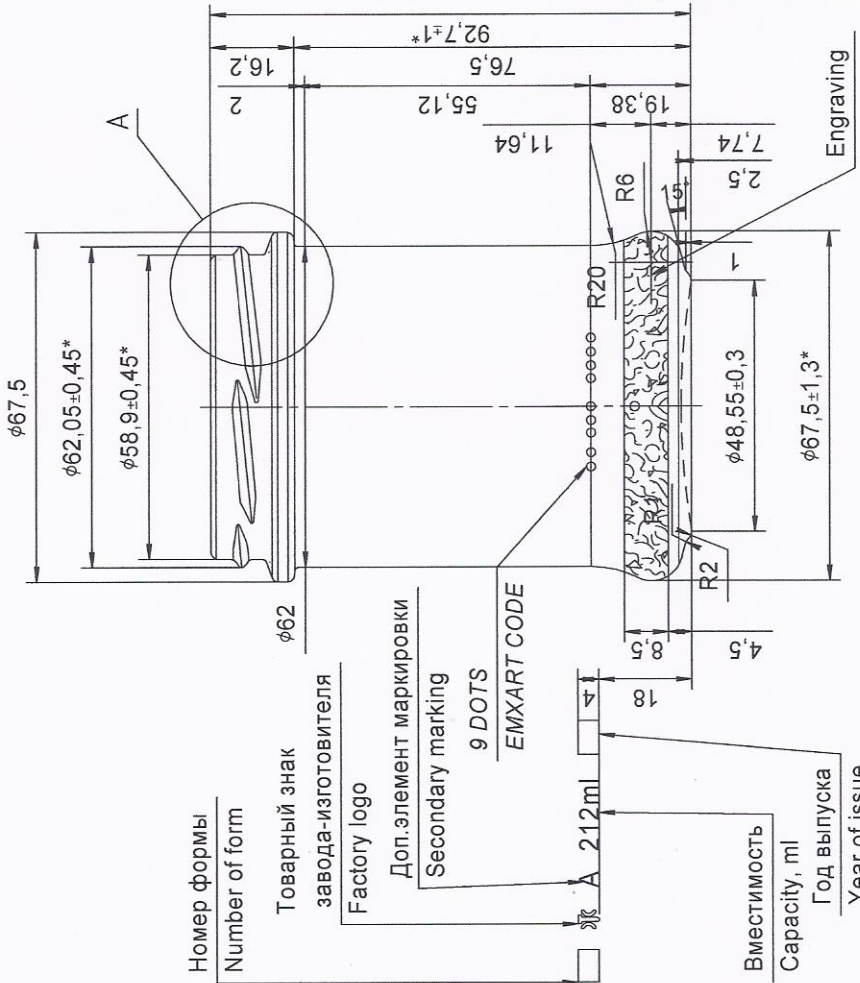
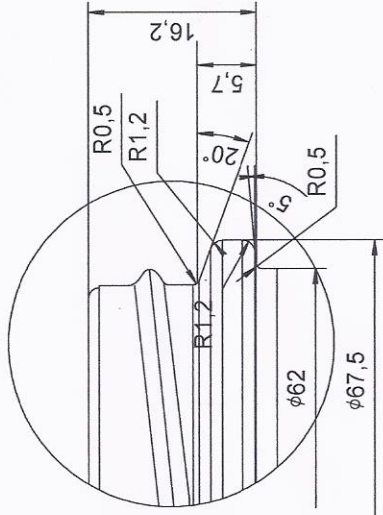


Согласовано:
Agreed:



A(2:1)



- *Контролируемые размеры. Остальные размеры для изготовления формокомплекта. (Controlling dimensions. Other dimensions for production of the moulds);
- Номинальная вместимость, см³ (Nominal capacity, ml) - 212±9;
- Полная вместимость, см³ (Brimful capacity, ml) - 160;
- Масса рекомендуемая, гр. (Weight recommended, gr) - III-4-63(63 REGULAR);
- Тип венчика (Finish type) - 1,2;
- Толщина минимальная (Minimum Thickness) - 2,0;
- Технические требования по ГОСТ 5717-91 и по ТУ У 26.1-04763746-027:2009. (Technical requirements accords to ГОСТ 5717-91 and ТУ У 26.1-04763746-027:2009.)

NAME	DATE	REVISIONS	MOLD №:	FINISH №:	PROCESS	PB	JAR :	Bio med sklo
					TYPE	OW	MACHINE DG 5 "	Zhytomyr UKR
					CAP BRIM.F	212±9ml	TIP ANGLE	VASO TUNA 212 ML
					CAP. FILIPT.		REF MOULD	CAT.№ & DWG №
					FILL LINE		FINISH : 63 REGULAR	3.73-III-4-63-212
					WEIGHT	160	DRAWN Dovygopol	DATE 20/06/2017
					COLOR	FLINT	CHECKED Duda	SHEET: 1/1
							CONFIRMED Solomon	SCALE: 1:1