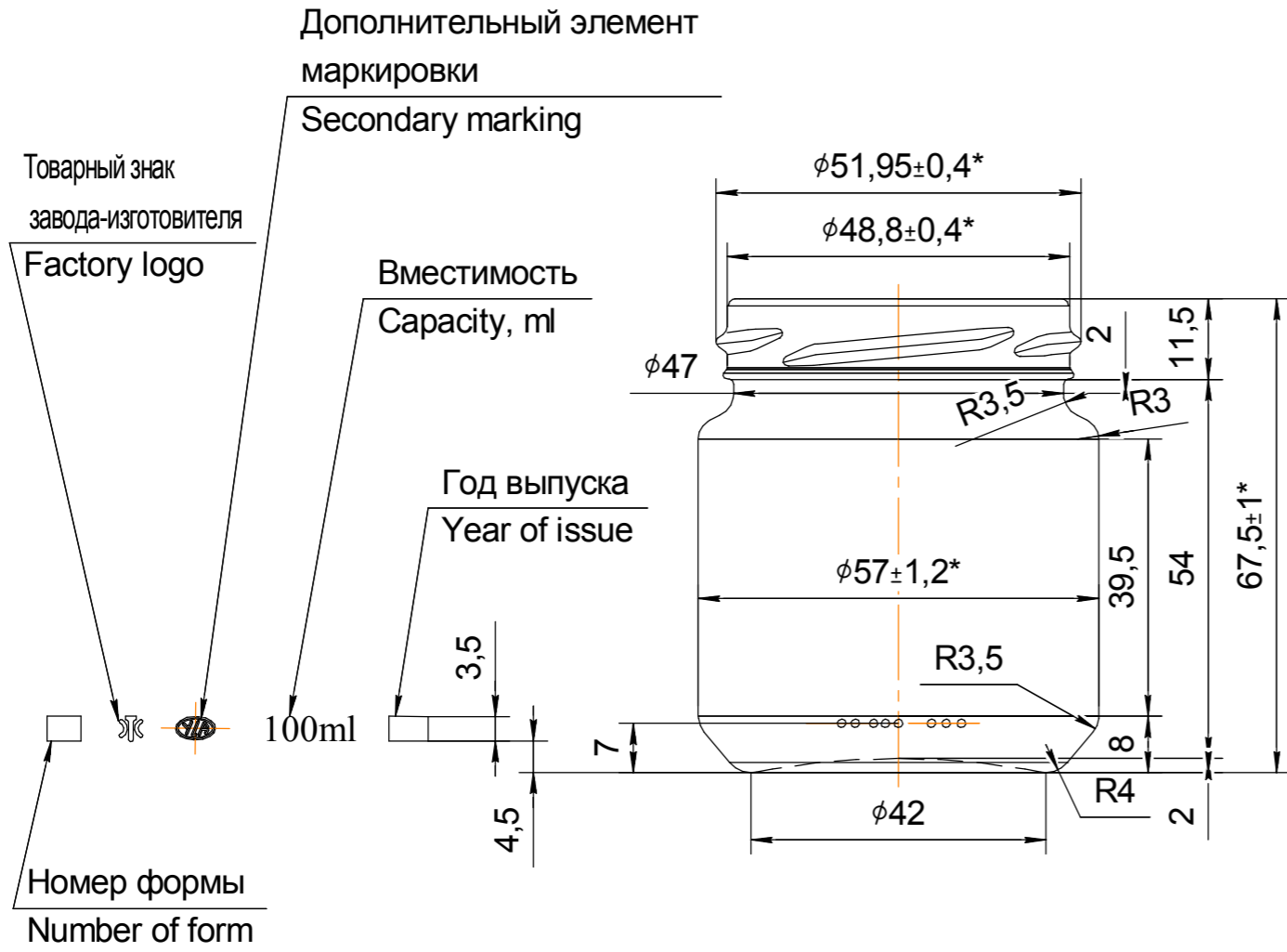
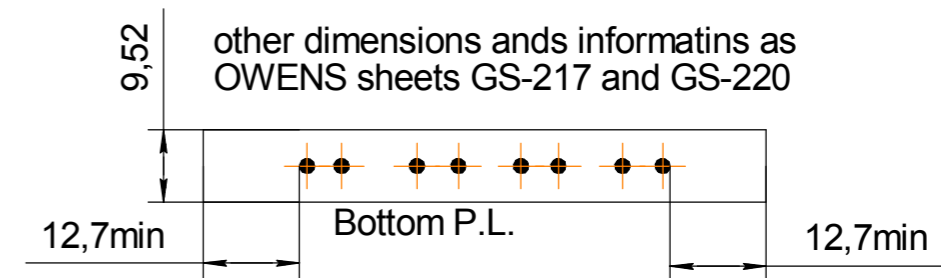
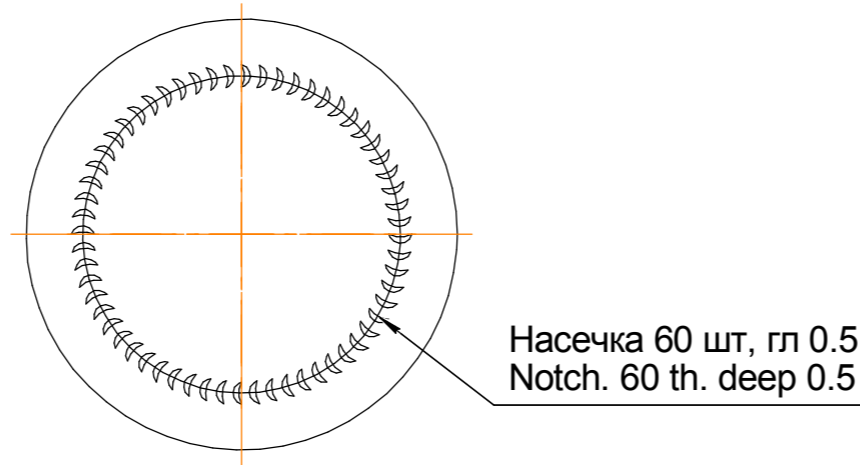


Согласовано:
Agreed:

Утверждаю:
Approved:



- Номинальная вместимость, см³ (Nominal capacity, ml) - 100;
- Полная вместимость, см³ (Brimful capacity, ml) - 119 \pm 4;
- Масса рекомендуемая, гр. (Weight recommended, gr) - 89;
- Тип венчика (Finish type) - III-3-53(53 REGULAR);
- *Контролируемые размеры. Остальные размеры для изготовления формокомплекта. (Controlling dimensions. Other dimensions for production of the moulds);
- Технические требования по ГОСТ 5717-91 и по ДСТУ ГОСТ 5717.2:2006. (Technical requirements accords to...)

NAME	DATE	REVISIONS	MOLD №:			A3	YIOULA Glassworks Zhytomyr UKR	
			FINISH №:				JAR :	
			PROCESS	PB	MACHINE	DG 5 "	JAR BABY FOOD 10 cl	
			TYPE	OW	TIP ANGLE	_	CAT.№ & DWG № 3.60-III-3-53-100	
			CAP. BRIMF.	119:4ml	REF MOULD	_		
			CAP. FILLPT.	100	FINISH :	53 REGULAR		
			FILL LINE		DRAWN	Dovgopol		
			WEIGHT	89	CHECKED	Dovgopol	DATE	27/04/2016
			COLOR	FLINT	CONFIRMED	Solomon	SHEET: 1/1	SCALE: 1:1