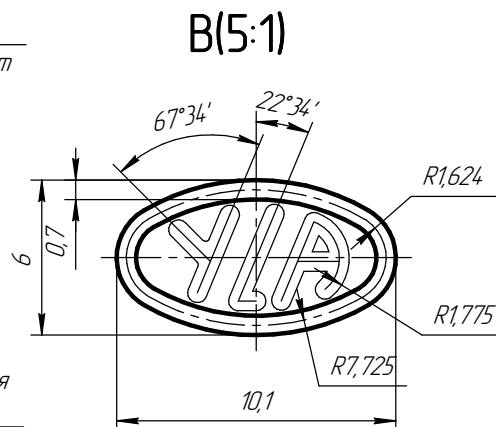
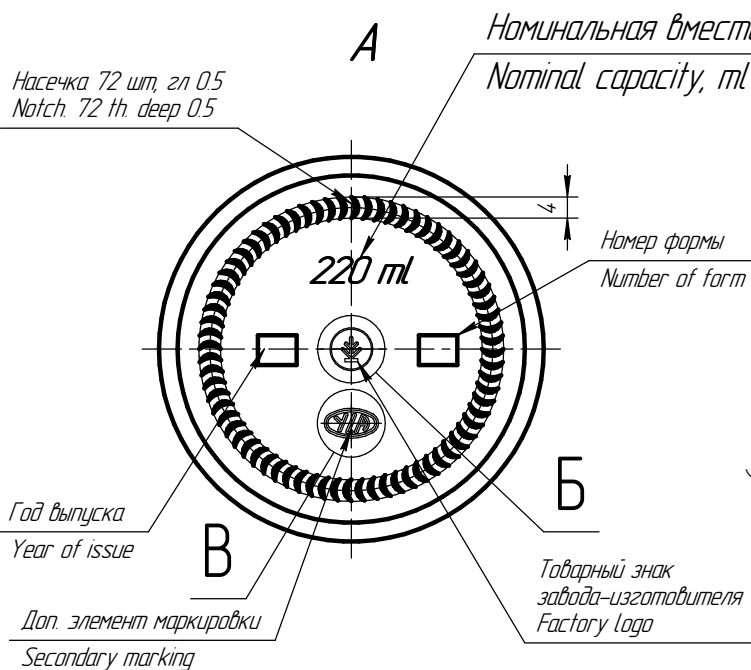
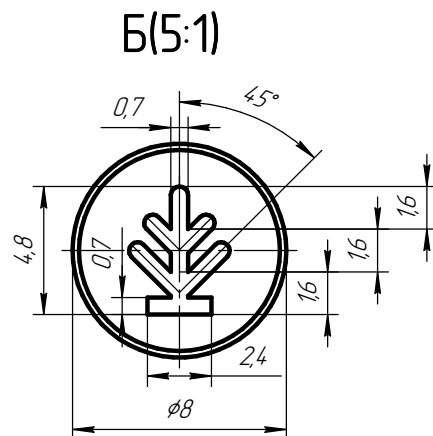
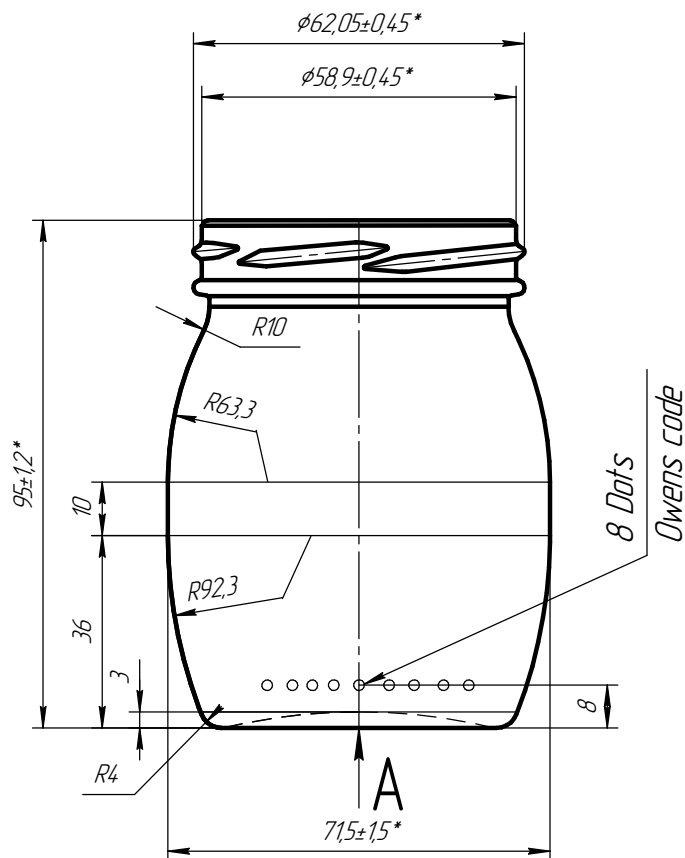


Согласовано:

Утверждаю:



Имя / Name	Дата / Date	Исправления / Revisions	Спецификация / Specification		ООО "Бучанский завод стеклотары" / BUCHA Glassworks A member of Yiuola Group	
			Полная вместимость, мл / Full capacity, ml	250±10	Предельные отклонения, мм / Deflections of the sizes, mm	Наименование изделия / Name of the product
			Номинальная вместимость, мл / Nominal capacity, ml	220	От вертикали / From vertical	
			Рекомендуемый вес, гр / Recommended weight, gr	165	По высоте / By height	Номер чертежа / Drawing №
			Тип венчика / Finish	III-4-63	По диаметру / By diameter	
			Уровень налива, мм / Fill line		Дополнительная обработка / Additional processing	Machine
			Цвет стекла / Colour of glass	бесцветное / flint	Горячая / Hot	
			Группа / Group		Холодная / Cold	15.04.10
			*Контролируемые размеры / Controlled sizes		да / yes	
			Остальные размеры для изготовления фактического изделия / Other sizes for manufacturing the actual product		да / yes	Davqarol
			Технические требования по ГОСТ 5717-91 и по ТУ Ч.26.1-04.763746-027-2009		толщина стенки не менее мм / wall thickness not less than mm	
					толщина дна не менее мм / bottom thickness not less than mm	Davqarol
						D.O'CONNOR
						1
						1:1

6784.00

Рукав с фальцовкой-

Банка 56-III-4-63-220 Play

Упаковочный ярлык

2 шт.

φ 715

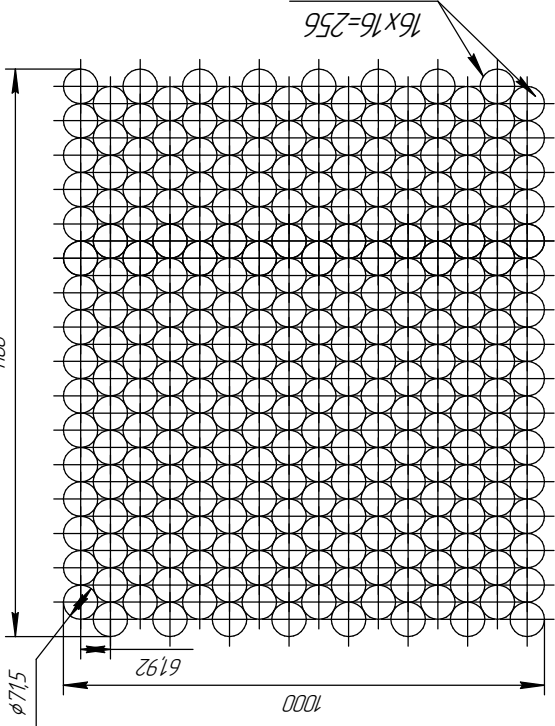
1180

6192

1000

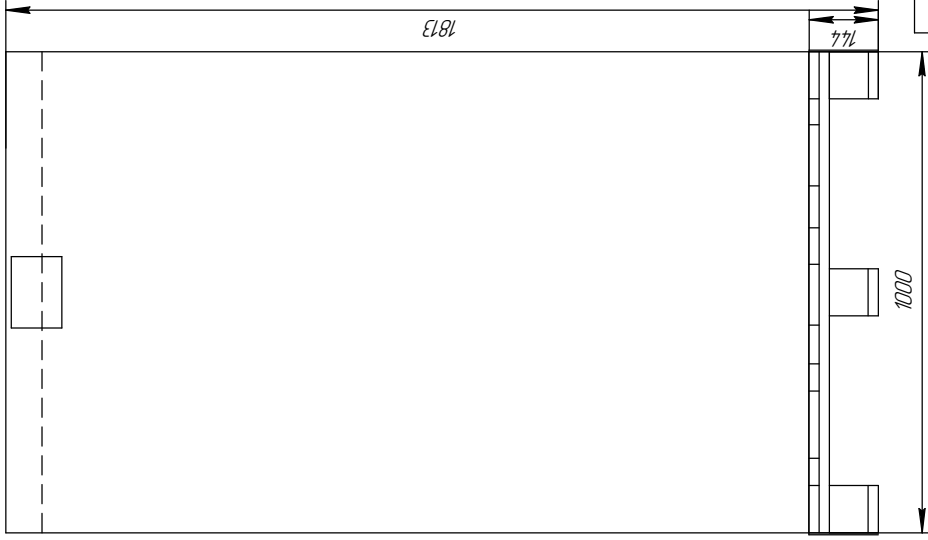
1813

16x16=256



1. На деревянный поддон, размерами 1000x1200 положить отрезок пленки, затем положить прокладку (1000x1200).
2. Банку установить в шахматном порядке по 16 штук, в каждом продольном ряду.
3. Количество рядов по поперечной стороне - 16.
4. Всего в одном горизонтальном ряду, шт. - 16x16=256.
5. Количество горизонтальных рядов - 17.
- Каждый горизонтальный ряд укладывать на прокладку (1000x1200) - гофрокартон. Верхний ряд закрыть коробом (1000x1200x75).
6. Количество прокладок - 17
7. Количество коробов - 1
8. Количество банок в пакет-поддоне, шт - 4352.
9. Высота пакет-поддона, мм - 1813.
10. Вес пакет-поддона, кг - 766.
11. При хранении пакет-поддонов на открытых площадках сверху напаять полиэтиленовую пленку.

пленка полиэтиленовая термоусадочная



Пленка полиэтиленовая термоусадочная

термоусадочная

Поддон плоский четырехзаходный 1000x1200 Черт. № 6276.00.00СБ или односторонний черт. № 6458.00.00СБ

Прокладка (1000x1200)

гофрокартон

Лист № подл

Лист № подл

Лист № подл и дата

Лист № докум

Лист № подл

Лист и дата

Лист № подл

6784.00

Схема упаковки банок 56-III-4-63-220 Play на пакет-поддоне

Изм. Лист	№ докум	Подп.	Дата	Масса	Масштаб
Резерв	Добволот Г.С.		06.08.2017		1:10
Лист	Давильчук Е.А.		06.08.2017		
Т.контр.					
И.контр. Ултб.	Прищепа О.Н. Добволот Г.С.		10.08.2017 06.08.2017		

КБ 000 "Бучанский завод стеклотары"

Копировать

Формат