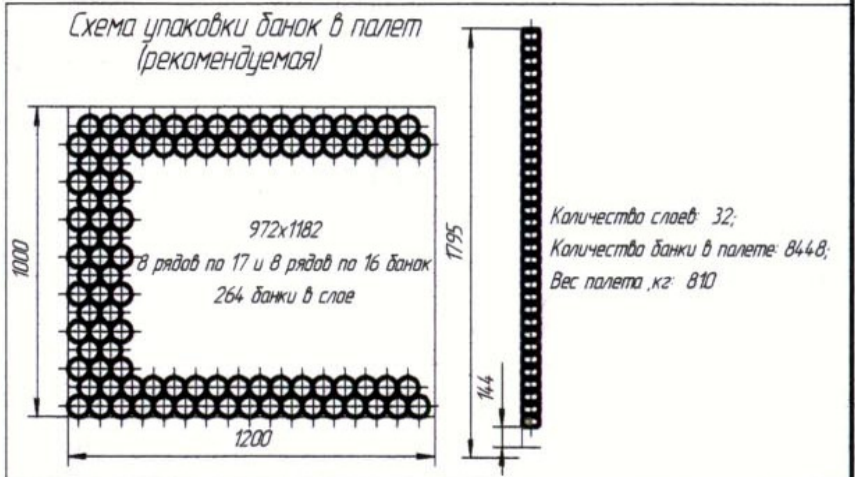
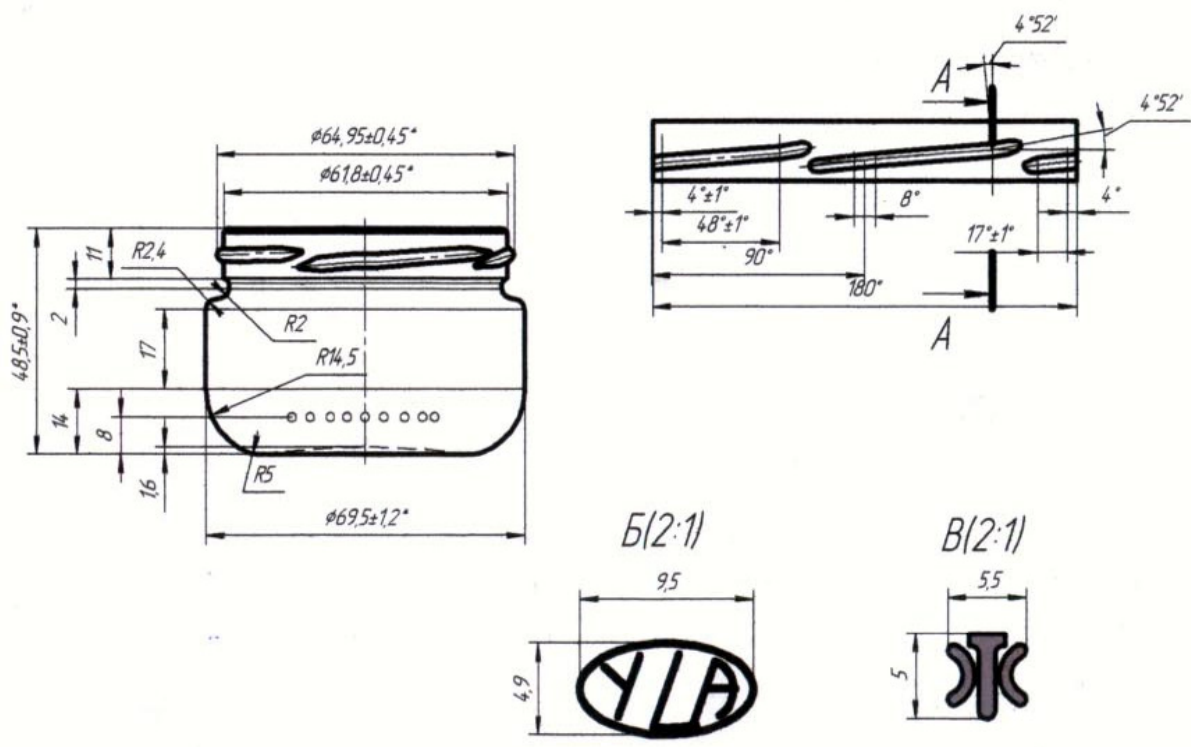
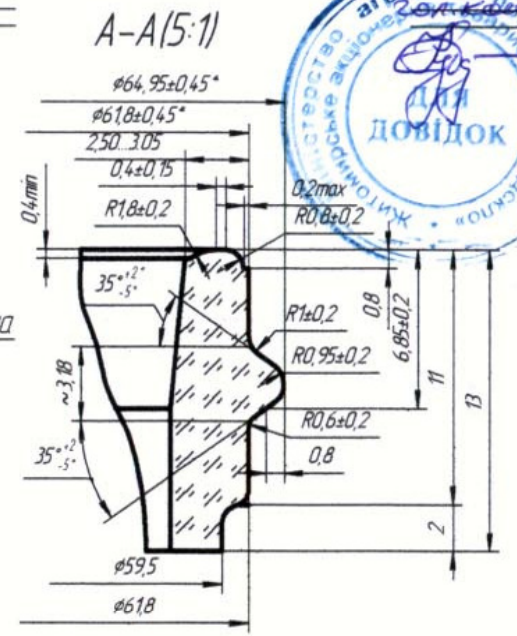
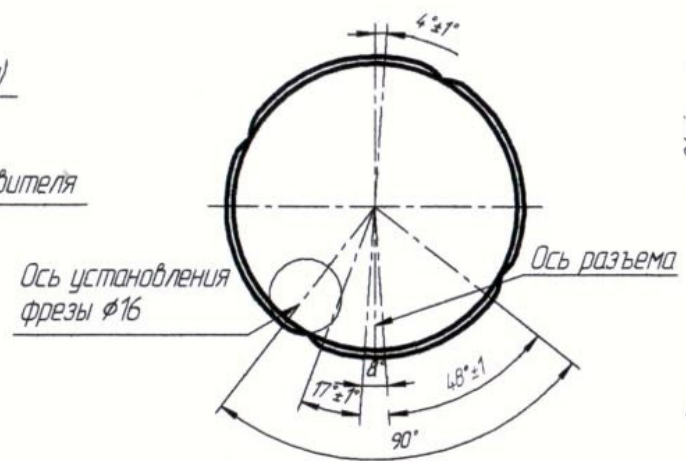
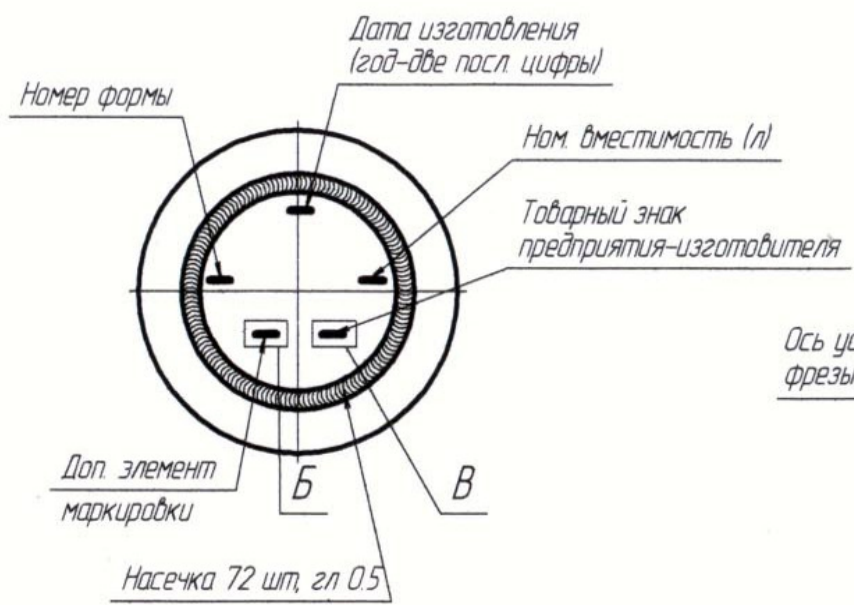


Согласовано



Количество слоев: 32;
Количество банки в палете: 8448;
Вес палета, кг: 810

Технические характеристики:		Предельные отклонения мм:		ОАО "Биомедстекло"	
Номинальная вместимость, мл	100	От вертикали:		Наименование изделия	
Полная вместимость, мл	125±5	По высоте мм:	±0,9	Банка 3.23-III-66-100	
Вспышка, мг	125±5	По диаметру:	±1,2	Номер чертежа / Drawing №	
Рекомендуемый вес, гр:	90	Дополнительная обработка:		3.23-III-66-100	
Толщина стенки не менее мм:	1,4	Горячая:	да	Разработал	
Толщина дна не менее мм:	2,0	Холодная:	да	Левковский	
Группа	II-66			19.05.09	
* Контролируемые размеры. Остальные размеры даны для изготовления фармакокомплекта. Остальные требования по ТУУ 26.1-04.763746-026:2009				Контроль	
				Кизьменко	
				approved	
MACHINE IS-5					