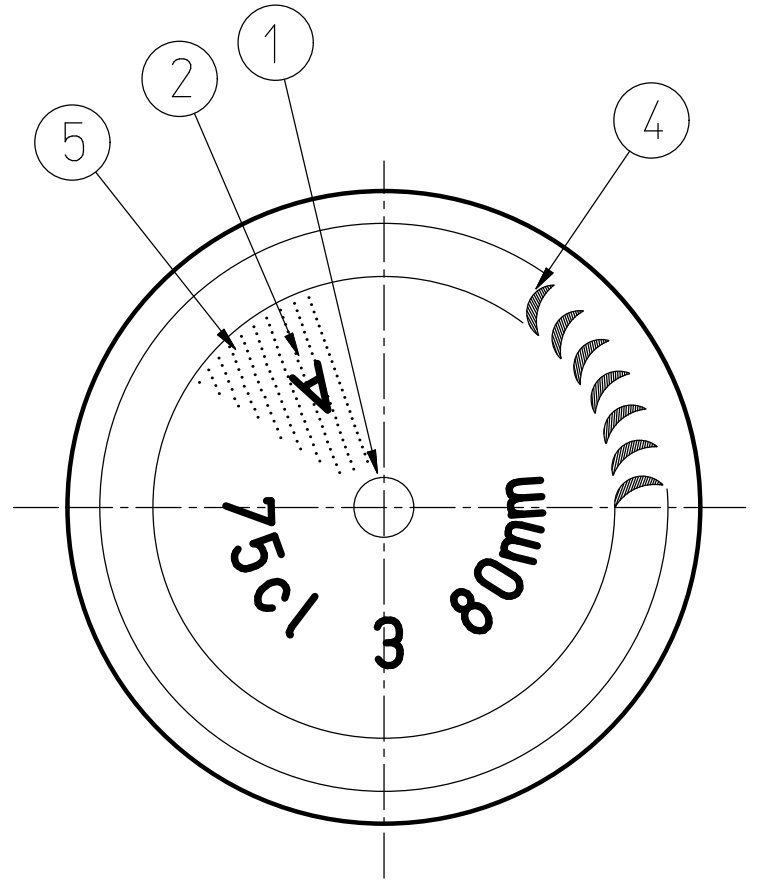
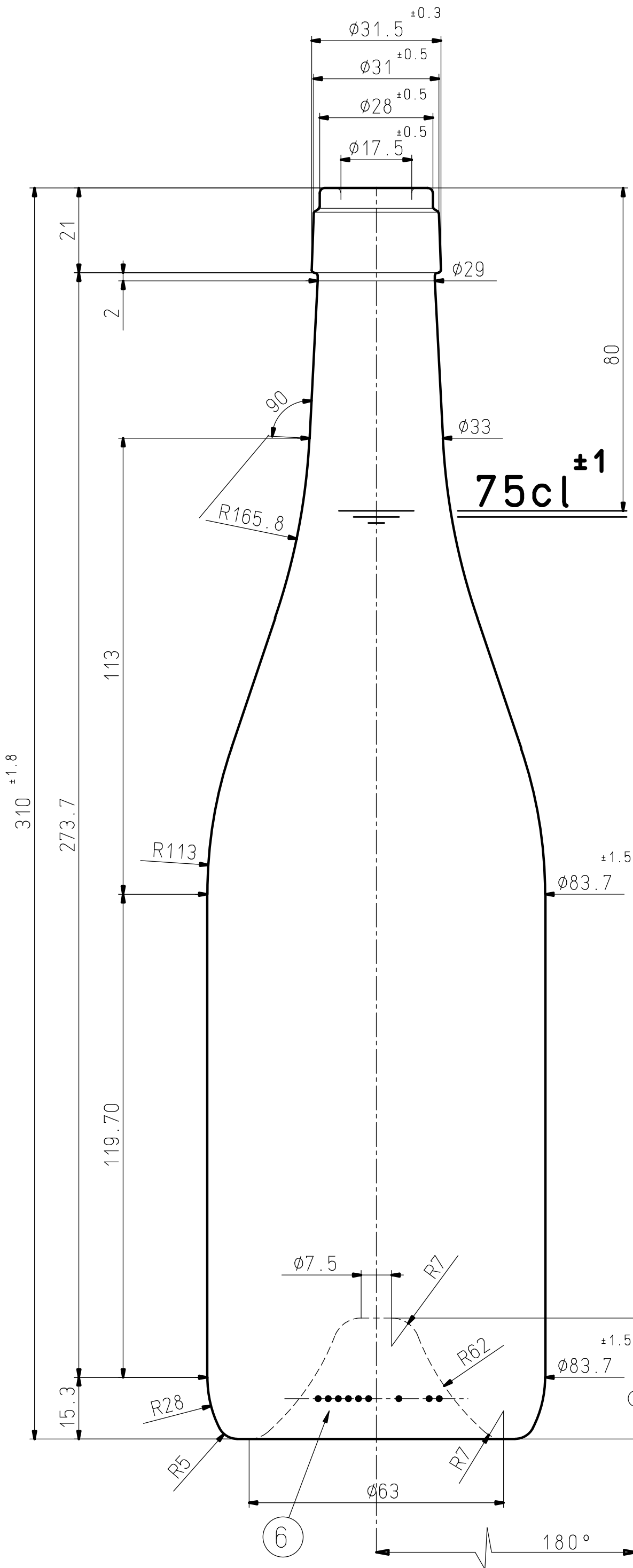


IMBOCCATURA: FASCETTA

CODICE: A1033

FORO MINIMO PASSANTE $\phi 16$



VISTA DEL FONDO

	ARTICOLO-Article	
	BORGNOTTA	
	EURO 75	
CAPACITA' NOM. cl		75
RASO BOCCA cl		77.8
PESO VETRO gr		750
IMBOCCATURA		A1033
COD. ARTICOLO		2659
<small>Vetri Speciali spa - 38100 TRENTO Via Mancini, 5 Tel +39 0461 270111 Fax +39 0461 235800 - 2358009 www.vetri-speciali.com info@vetri-speciali.com</small>		
N°SERIE	SCALA	1:1
A3858	Scale	
N°DIS.	DESIGN	S.B.
11791	By	
DATA	DIR. TECNICA	
29/01/07	Appr. By	

- 1 MARCHIO DI FABBRICA
 - 2 SIGLA ALIMENTI
 - 3 NUMERO STAMPO H=5
 - 4 ZIGRINATURA
 - 5 GODRONATURA
 - 6 LETTORE CAVITA'
 - 7 CODICE SERIE STAMPO
- FUORI VERTICALITÀ MAX:
3.4 mm.

Solo le dimensioni indicate con tolleranza sono impegnative

DERIVA DA DIS. 11757 AGG. LETT. CAVITA'
DERIVA DA 1383 AIF (ASSEGNAZ. NUOVA SERIE)
DATA-Date
DESCRIZIONE-Description

I DISegni SONO DI PROPRIETA' VETRI SPECIALI. LA RIPRODUZIONE ANCHE PARZIALE SARÀ PERSEGUITA AI SENSI DI LEGGE.