

СОГЛАСОВАНО:

УТВЕРЖДАЮ:

Директор
ООО "Бучанский завод стеклотары"

A(2:1)

ВАКУУМ

Насечка 53 шт. гл. 0,5 мм
Notch 53 th deep 0.5 mm

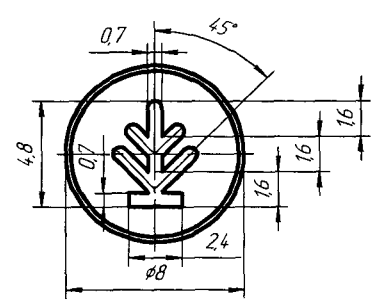
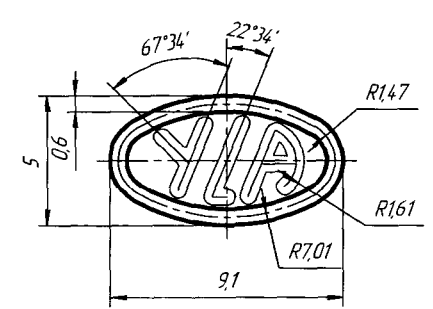
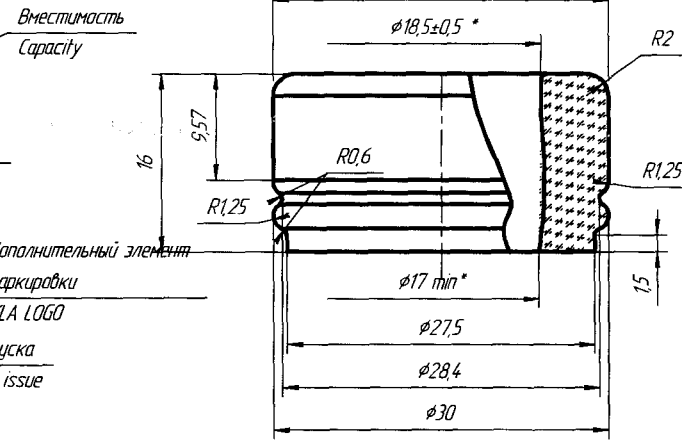
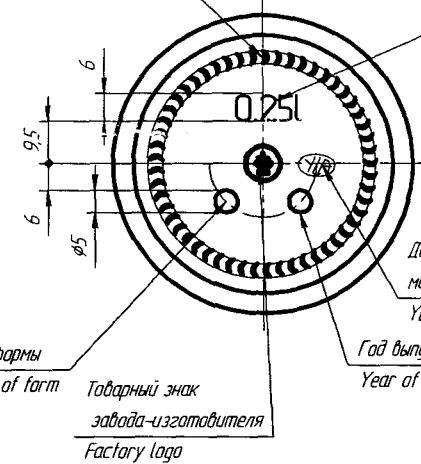
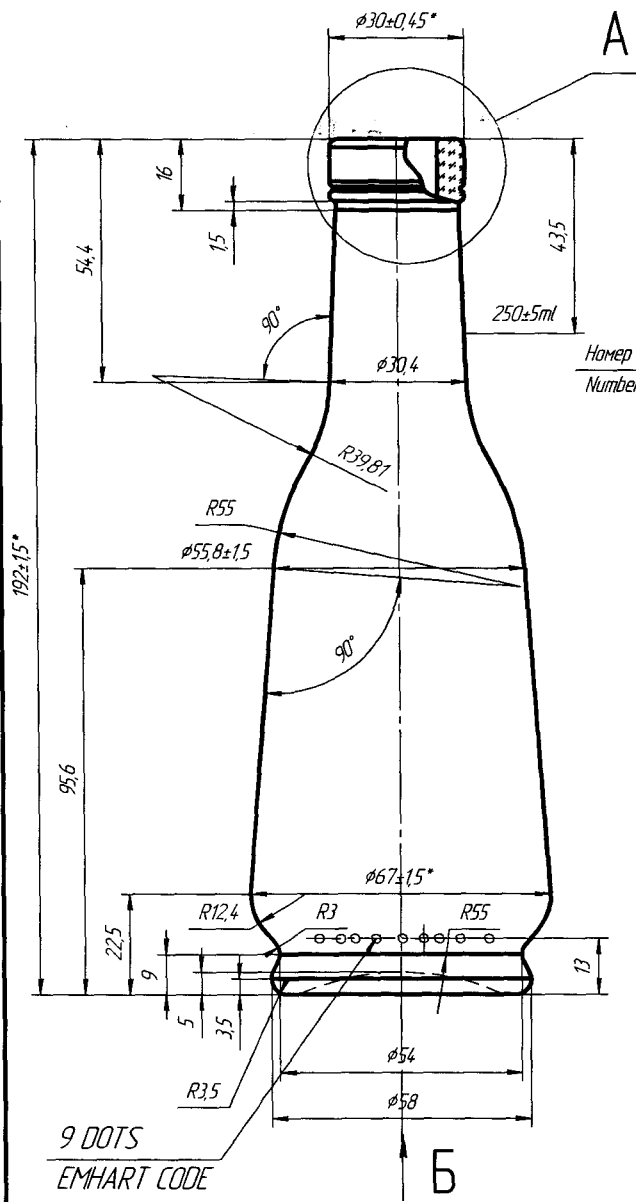
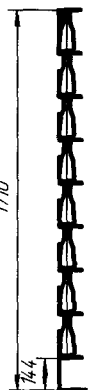
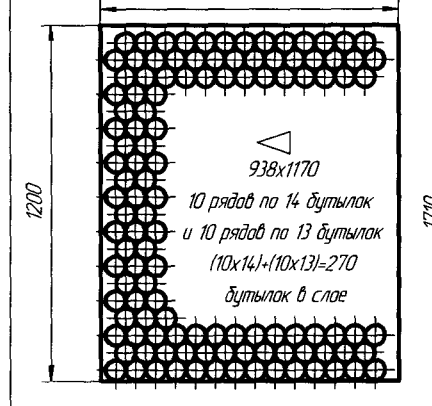


Схема упаковки бутылок в палет 1000



Количество слоев: 8,
Количество бутылок в палете: 2160,
Вес палета, кг: 650
Поддон: 1000x1200x144,
Короб: 950x1200x120

Технические характеристики:	Предельные отклонения, мм:
Номинальная вместимость, мл Nominal capacity, ml	От вертикали: ±15
Полная вместимость, мл Full capacity, ml	По высоте, мм: ±15
Рекомендуемый вес, гр Recommended weight, gr	По диаметру: ±15
Тип венчика/Finish	Дополнительная обработка горячая да, холодная да,
Цвет стекла Colour of glass	Толщина стенок не менее, мм: 14
	Толщина дна, мм: -3

“Бучанский завод стеклотары”
Наименование изделия
Бутылка П-30, -250-95
Bottle Jan-Jak 0.25l
Номер чертежа / Drawing №
ИФЯБ 323310.095-01

Разработал	Добжанов Г.С.	16.09.08
Контроль	Шляп В.В.	19.09.08
Исполнитель	Прищепа О.Н.	19.09.08
approved	О.О'CONNOR	19.09.08
MACHINE: IS- 5 1/2-BB-DG		

*Контролируемые размеры. Остальные размеры для изготовления формконтакта.
Остальные требования по ДСТУ ГОСТ 10117:12003 и по ТУ 4 00293315.001-99