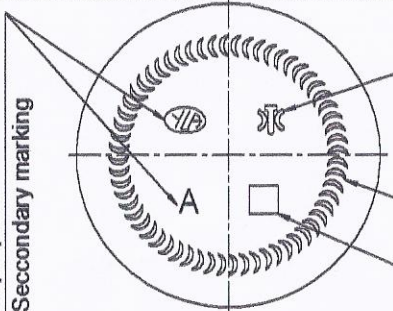


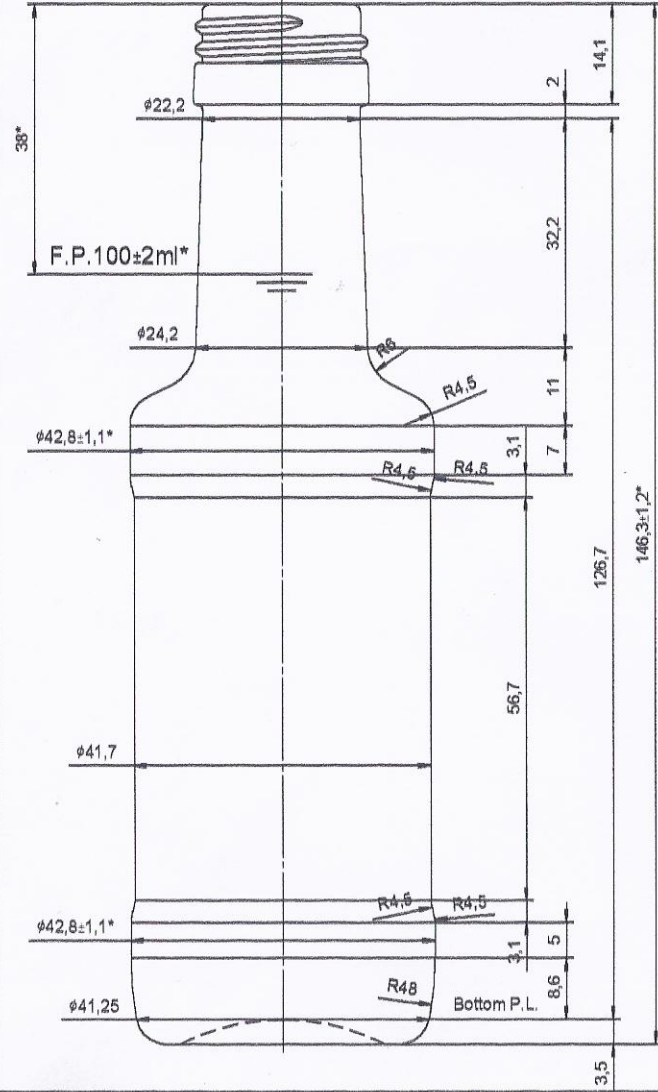
Дополнительный элемент маркировки
Secondary marking



Товарный знак предприятия-изготовителя
Factory logo

Насечка 60 шт. гл. 0,5 мм
Knurling

Номер формы
Number of form



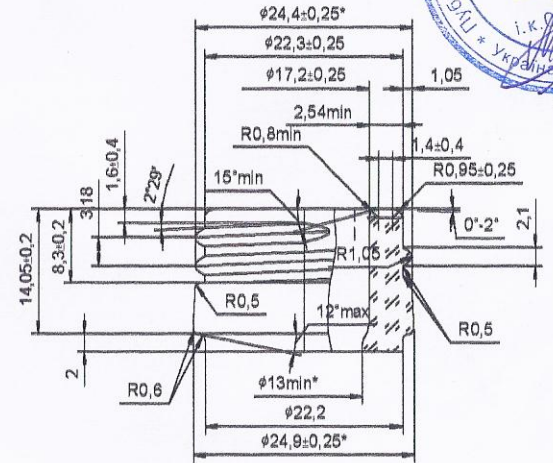
Other side

other dimensions and informations as OWENS sheets GS-217 and GS-220



Ном. вместимость (л)
Capacity
10cl 38mm √G Э

Согласовано:
Agreed:



- *Контролируемые размеры. Остальные размеры для изготовления формокомплекта. (Controlled dimensions. Other dimensions for the manufacture of mold sets.)
- Номинальная вместимость, см³ - 100±2.
(Nominal capacity, ml.)
- Полная вместимость, см³ - 109.
(Full capacity, ml.)
- Масса рекомендуемая, гр. - 100.
(Weight recommended, gr.)
- Тип венчика - B-25-1.
(Type of finish)
- Толщина минимальная (Minimum Thickness):
- стенок, мм (Wall, mm.) - 1,2;
- дна, мм (Bottom, mm.) - 2,5.
- Группа (Group) - 5.
- Технические требования (Technical requirements) по ДСТУ ГОСТ 10117.1-2: 2003 и по ТУ У 26.1-04763746-026:2009.

NAME	DATA	REVISIONS	MOLD №:	FINISH №:	A3	YIOULA Glassworks Zhytomyr UKR
PROCESS	BB	MACHINE	DS 5°	№инв.	GAMA 10CL	
TYPE	OW	TIP ANGLE				
CAP BRIMF.	109 ml	RBF MOULD	CAT № B DWS №			
CAP. FILLET.	100±2 ml	FINISH:	B-25-125STD	1.223-B-25-1-100		
FILL LINE	88 mm	DRAWN	Moroz			
WEIGHT	100 gr	CHECKED	Dovgopod	DATE	07/06/2016	
COLOR	FLINT	CONFIRMED	Solomon	SHEET	1/1 SCALE: 1:1	