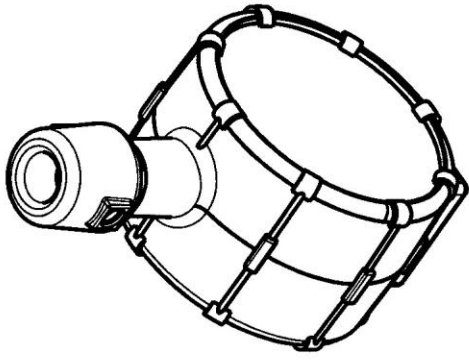


IMBOCCATURA: FORI

FORO MINIMO PASSANTE \varnothing 6



MARCHIO DI FABBRICA
2 SIGLA ALIMENTI
3 NUMERO STAMPO H=5mm
4 ZIGRINATURA
5 GODRONATURA
FUORI VERTICALITA' MAX:
1.5 mm
PARALLELISMO MAX PIANO SUPERIORE IMBOCCATURA:
mm.



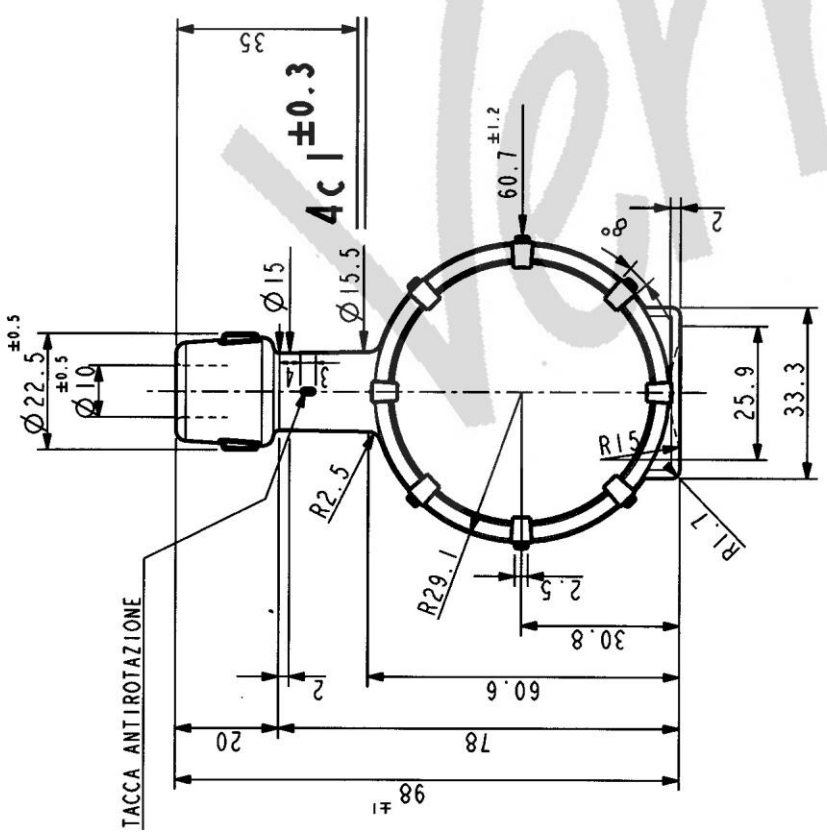
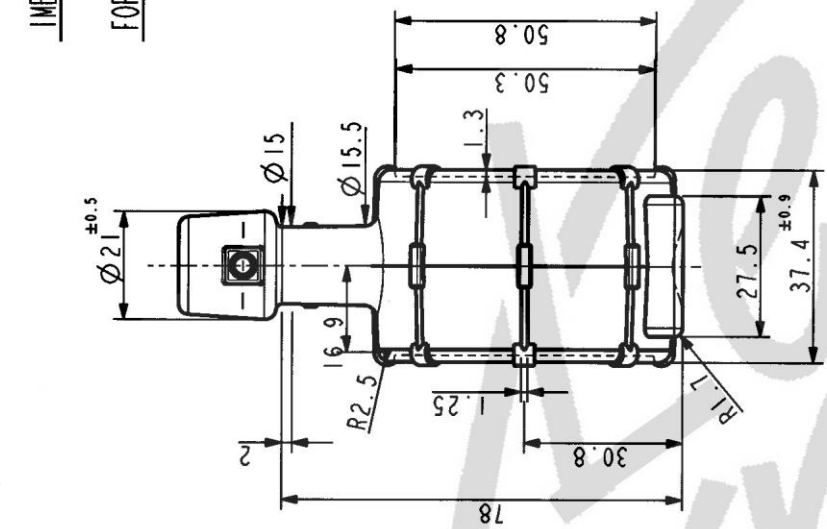
GR.150

TM

CL.4

TAMBURO CL.4 TM

Les Verres



VISTA DAL FONDO

