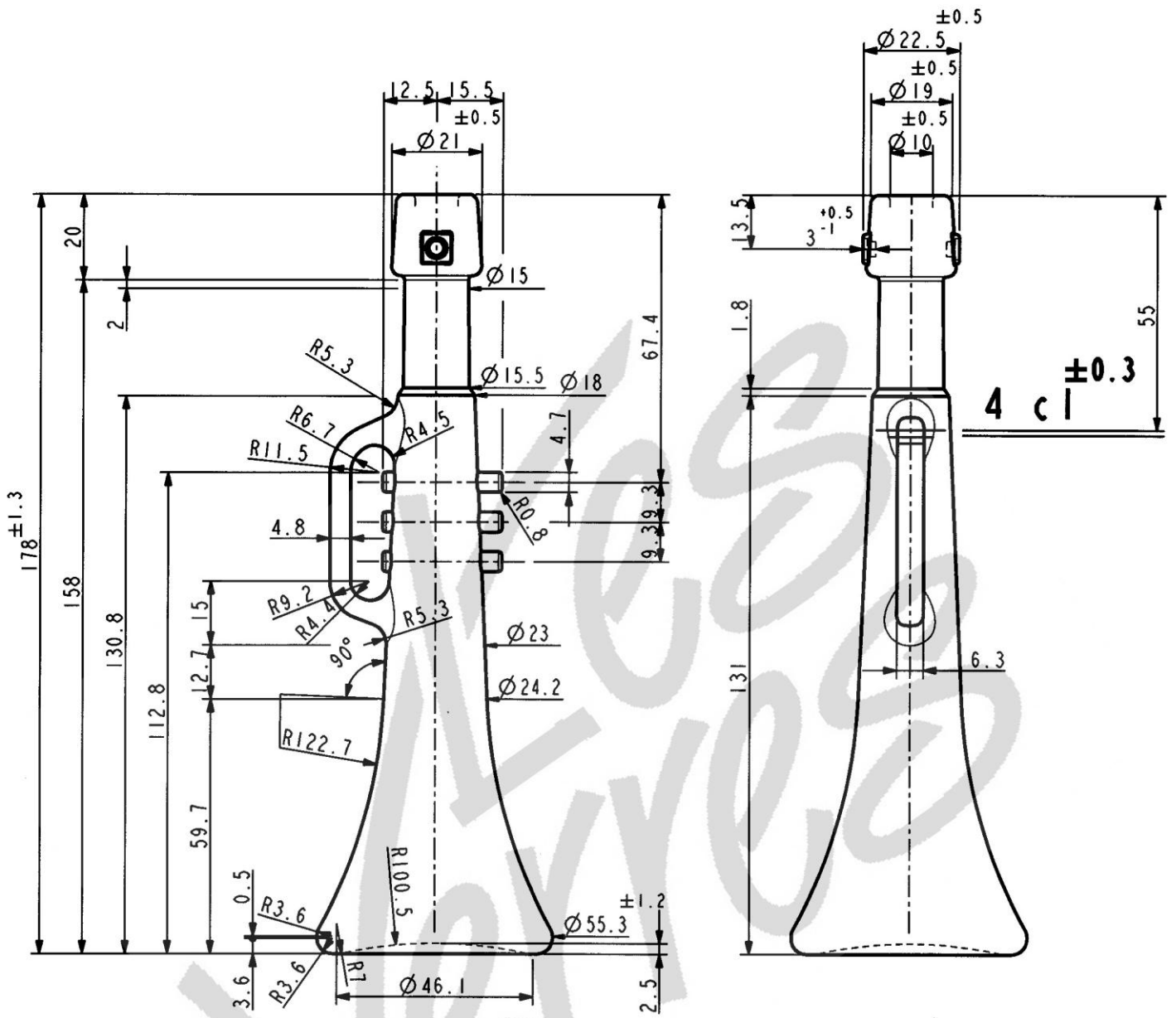
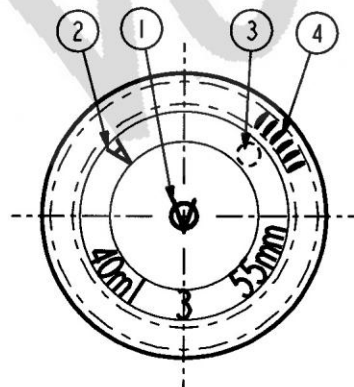


IMBOCCATURA: FORI CHIUSO

FORO MINIMO PASSANTE  $\varnothing 6$



VISTA DAL FONDO



1	MARCHIO DI FABBRICA
2	SIGLA ALIMENTI
3	NUMERO STAMPO H=5mm
4	ZIGRINATURA
5	GODRONATURA
FUORI VERTICALITA MAX:	
2.1 mm.	
PARALLELISMO MAX PIANO SUPERIORE IMBOCCATURA:	
- mm.	

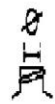
Les Verres



CL.4



TM



GR.150



TROMBA CL.4 TM