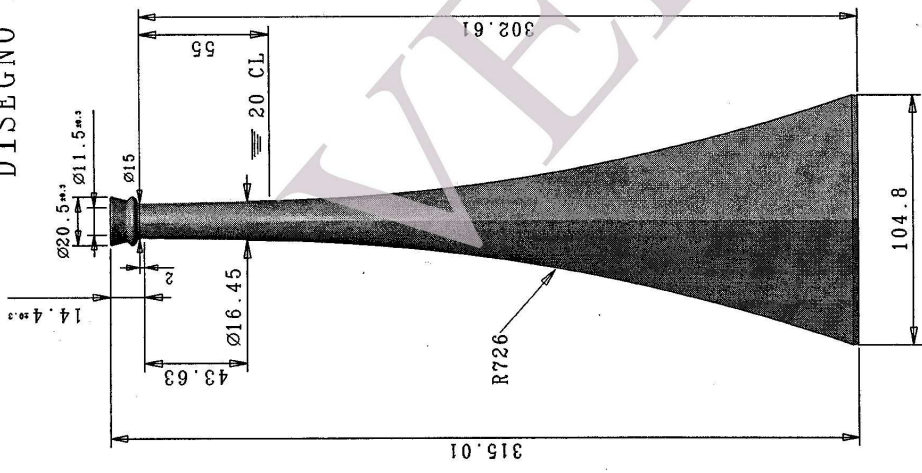


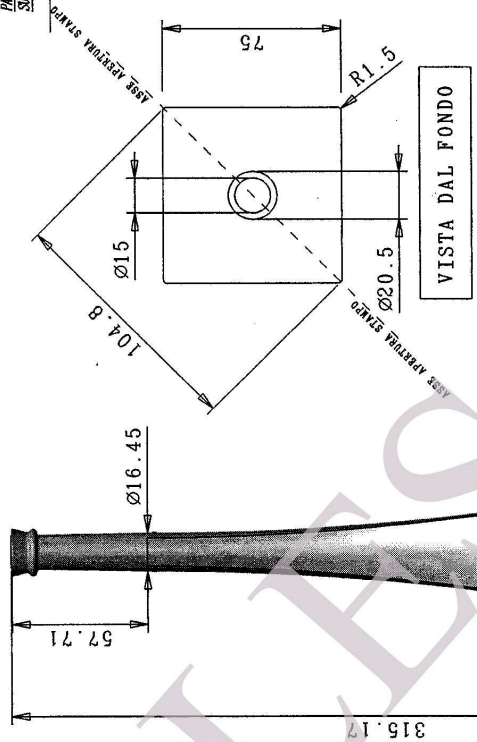
DISEGNO ARTICOLO

Les Verres

MACCHIO DI FABBRICA  
 SIGLA ALIMENTI  
 NUMERO STAMPA  
 ZEROGRAFIA  
 FINE VERTICALITÀ MM.  
 1.7  
 PARALLELISMO MAX PIANO  
 SUPERIORE IMBOCCATURA:



VISTA FRONTALE



VISTA DAL FONDO

VOLUME 410 GR

VOLUME IMBOCCATURA =  
 VOLUME PREPARATORE =  
 VOLUME TAMPONE =  
 VOLUME VETRO =  
 O.C. = 20 % CIRCA

PESO VETRO 500 GR  
 CONTENUTO 20 CL



GR. 500



CL. 20 T.F.



BIANCO

CL.20

ARTICOLO : OBLIO

Les Verres

FORO MINIMO PASSANTE MM. ....