

Согласовано:

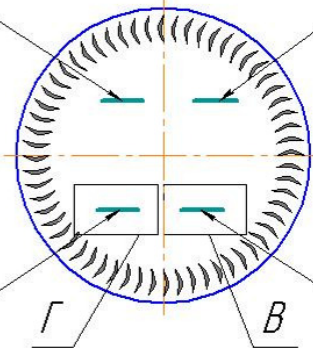
Утверждаю:

Ном. вместимость (л)
Capacity (l)

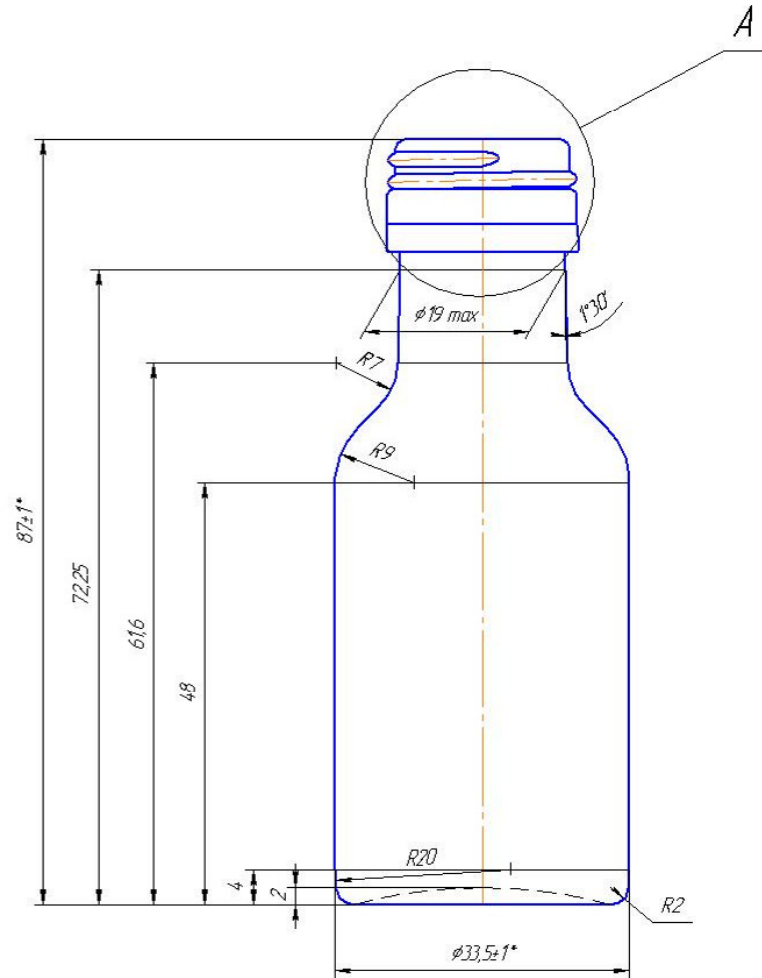
Номер формы
Number of form

Доп. элемент маркировки
Secondary marking

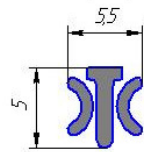
Товарный знак предприятия-изготовителя
Factory logo



Г В



B(2:1)



Г(2:1)

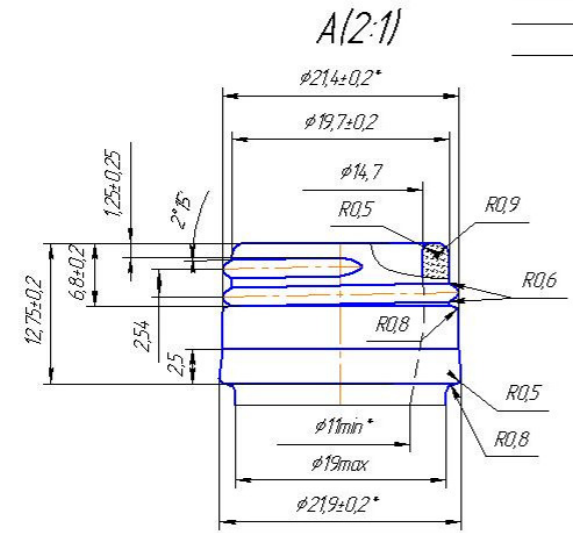
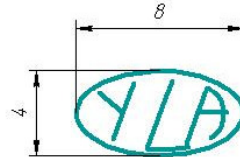
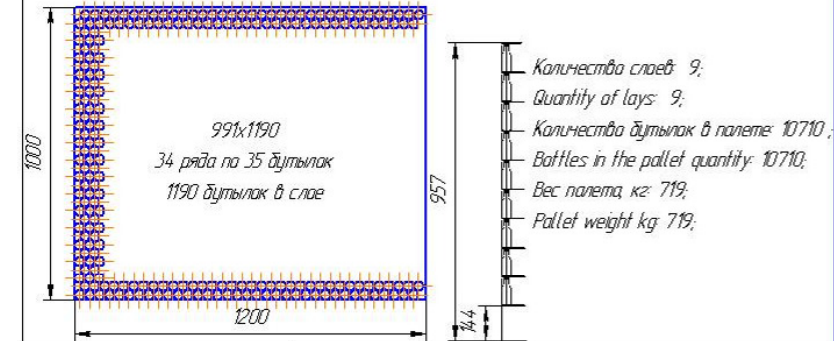


Схема упаковки бутылок в палет (рекомендуемая)
Bottle packaging scheme (recommended)



Технические характеристики		Предельные отклонения, мм		ОАО "Биомедстекло"	
Номинальная вместимость, л	30	От вертикали		Наименование изделия	
Наличная емкость, мл		По высоте	±10	Бутылка 1151-С14-30	
Полная вместимость, мл	32,5±2	По диаметру	±1,0	Номер чертежа / Drawing №	
Рекомендуемый вес, гр.	62,5	Дополнительная обработка		1151-С14-30	
Recommended weight, gr.		Горячая	да	Разработал / Лежковский	
Тип дна / Finish	С/Н (ФР 22.5.016094)	Холодная	да	Контроль / Кузьменко	
Группа	5	Толщина стенок не менее	1/4	Контроль /	
		Толщина дна не менее	3,0	approved	
*Контролируемые размеры. Остальные размеры для изготовления формоснапекта.				08.07.09	
Остальные требования по ГОСТ 10117.22.2003 и по ТУУ 26.1-04.763746-026.2009				MACHINE-5	